

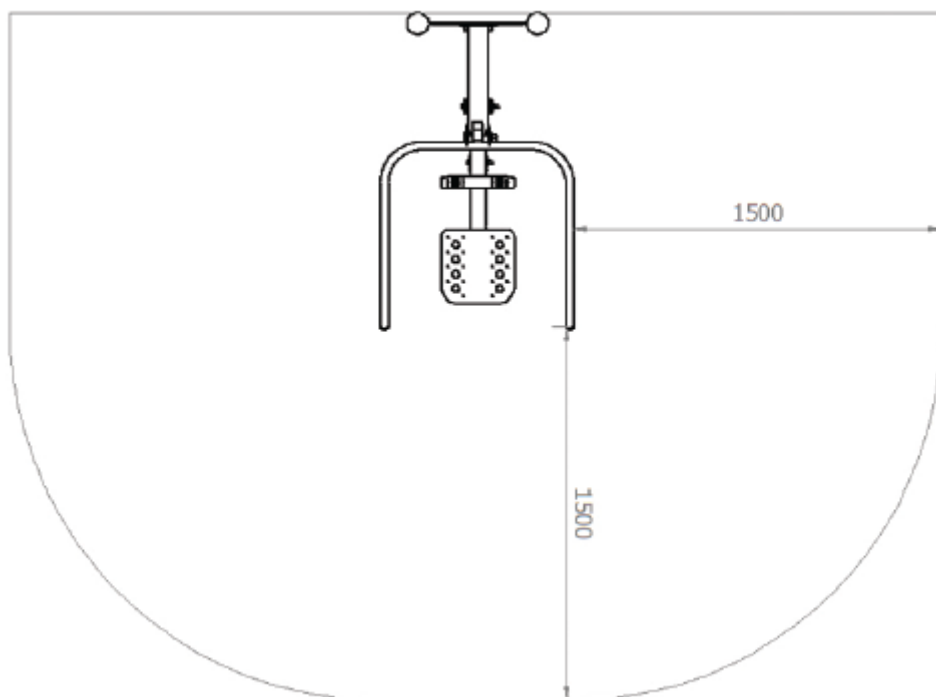
Fitness F1-72

Numer katalogowy: F1-72



Wymiary	0,79 m x 1,24 m x 1,92 m
Strefa bezpieczna	3,79 m x 2,74 m
Liczba użytkowników	1
Materiały	- rury ze stali czarnej lub nierdzewnej - elementy złączne ze stali ocynkowanej lub nierdzewnej - zaślepki z poliamidu
Maksymalne obciążenie	150 kg
Minimalny wzrost os. ćwiczącej	140 cm

Strefa bezpieczna



Opis

Przyrząd sprzyjający ogólnemu rozwojowi naszego ciała. Wzmacnia mięśnie grzbietu, mięśnie ramion i mięśnie obręczy barkowej.

Konstrukcja urządzenia i siedzisko wykonane ze stali nierdzewnej lub stali czarnej zabezpieczonej antykorozyjnie poprzez cynkowanie i malowanie proszkowe. Elementy złączne ocynkowane lub z stali nierdzewnej, zabezpieczone kolorowymi nakładkami z tworzywa.

Sposób posadowienia

Konstrukcja urządzenia montowana do słupa lub pylona kotwionego bezpośrednio w gruncie.

Producent zastrzega sobie, iż realny wygląd wyżej przedstawionego urządzenia może odbiegać od wizualizacji. Wszelkie zmiany konstrukcyjne lub kolorystyczne związane są z ciągłym procesem ulepszania jakości oraz estetyki urządzeń.