

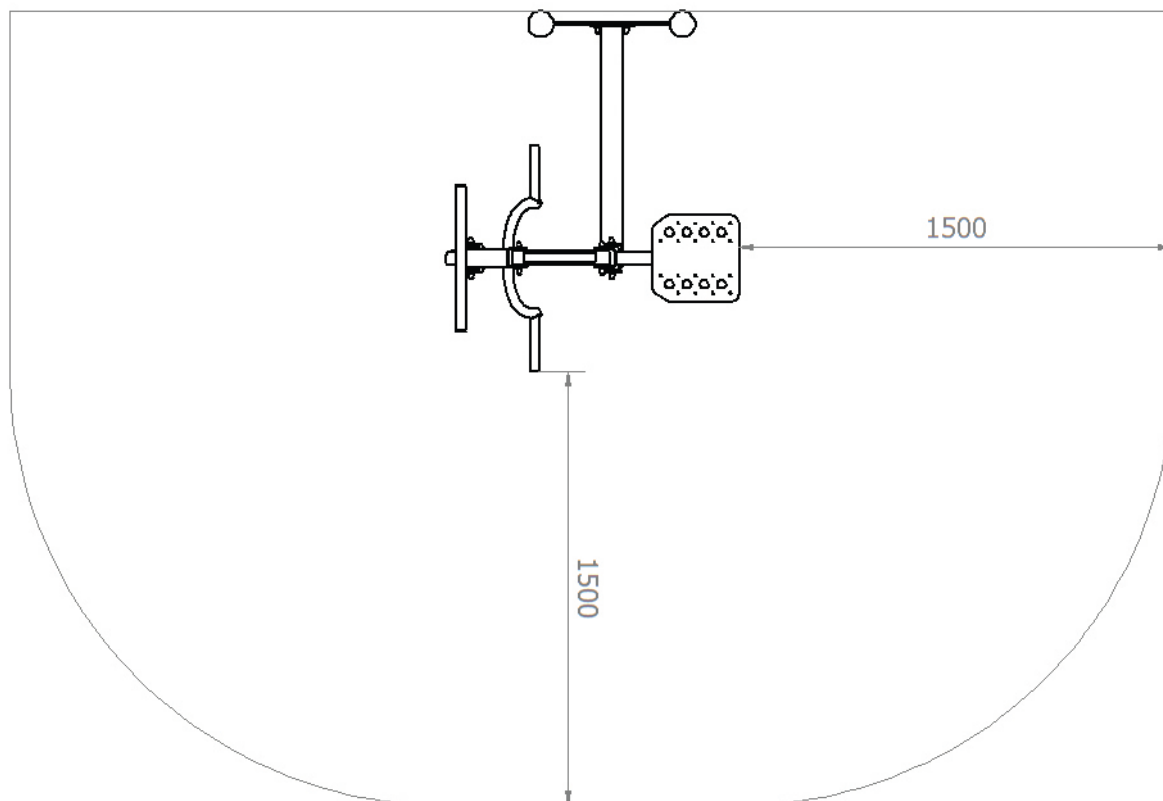
## FITNESS F1-91

Numer katalogowy: F1-91



Wymiary	1,02 m x 0,78 m x 1,03 m
Strefa bezpieczna	4,02 m x 2,28 m
Liczba użytkowników	1
Materiały	- rury ze stali czarnej lub nierdzewnej - elementy złączne ze stali ocynkowanej lub nierdzewnej - zaślepki z poliamidu
Maksymalne obciążenie	150 kg
Minimalny wzrost os. ćwiczącej	140 cm

## Strefa bezpieczna



## Opis

Przyrząd sprzyjający ogólnemu rozwojowi naszego ciała. Poprawia ogólną kondycję organizmu. Wzmacnia mięśnie nóg i rąk.

Konstrukcja urządzenia i siedzisko wykonane ze stali nierdzewnej lub stali czarnej zabezpieczonej antykorozyjnie poprzez cynkowanie i malowanie proszkowe. Elementy złączne ocynkowane lub z stali nierdzewnej, zabezpieczone kolorowymi nakładkami z tworzywa.

## Sposób posadowienia

Konstrukcja urządzenia montowana do słupa lub pylona kotwionego bezpośrednio w gruncie.

*Producent zastrzega sobie, iż realny wygląd wyżej przedstawionego urządzenia może odbiegać od wizualizacji. Wszelkie zmiany konstrukcyjne lub kolorystyczne związane są z ciągłym procesem ulepszania jakości oraz estetyki urządzeń.*