

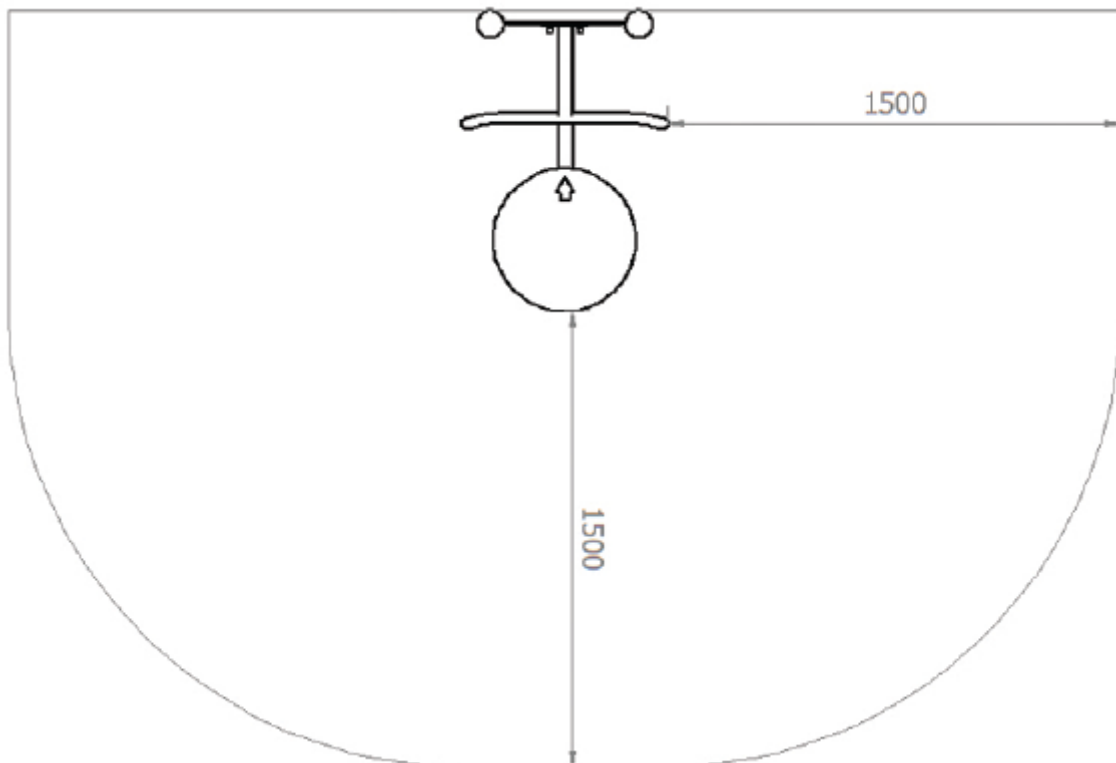
Fitness F1-77

Katalognummer: F1-77



Maße	0,68 m x 0,94 m x 1,84 m
Sicherheitsbereich	3,68 m x 2,44 m
Anzahl der Nutzer	1
Material	- Rohre aus schwarzem oder Edelstahl - Verbindungselemente aus verzinktem oder Edelstahl - Kunststoffstöpsel - Anti-Rutsch-Stufen
Maximale Last	150 kg
minimale Körpergröße der trainierenden Person	140 cm

Sicherheitsbereich



Beschreibung

Ein Gerät, das der allgemeinen Entwicklung unseres Körpers förderlich ist. Es ermöglicht den Aufbau und die Stärkung der Taillen- und Bauchmuskulatur und verbessert die Beweglichkeit der Hüftgelenke. Die Struktur des Geräts und die Lauffläche sind aus Edelstahl oder Kohlenstoffstahl, durch Verzinkung und Pulverbeschichtung gegen Korrosion geschützt. Befestigungselemente verzinkt oder aus Edelstahl, mit farbigen Kunststoffkappen gesichert.

Befestigungsart

Das Design des Geräts wird an einem Mast oder Pylon montiert, der direkt im Boden verankert ist.

Der Hersteller behält sich vor, dass das tatsächliche Aussehen des oben präsentierten Gerätes von der Visualisierung abweichen kann. Jegliche Design- oder Farbänderungen stehen im Zusammenhang mit dem kontinuierlichen Prozess der Verbesserung der Qualität und Ästhetik der Geräte.